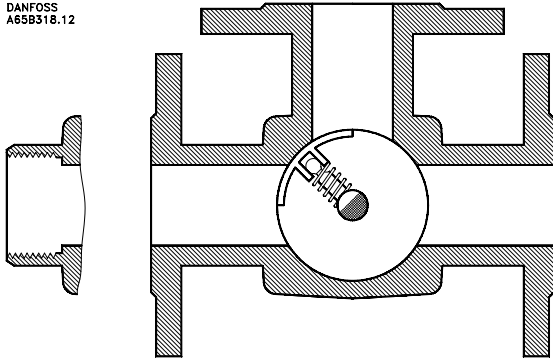


065R9176

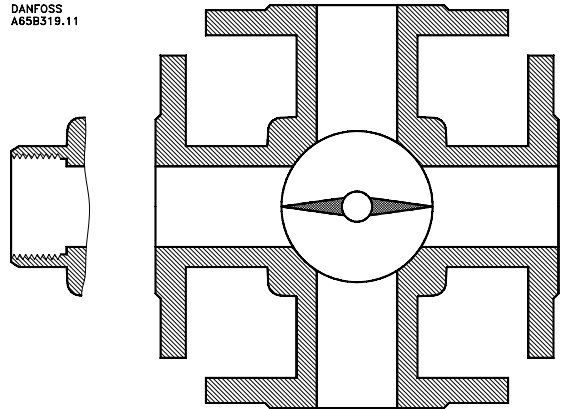
### HRE 3 / HFE 3

DANFOSS  
A65B318.12

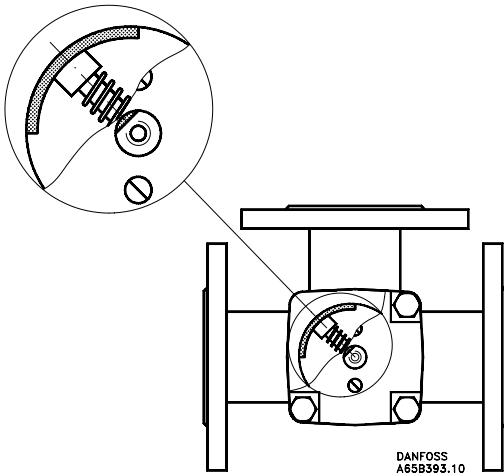


### HRE 4 / HFE 4

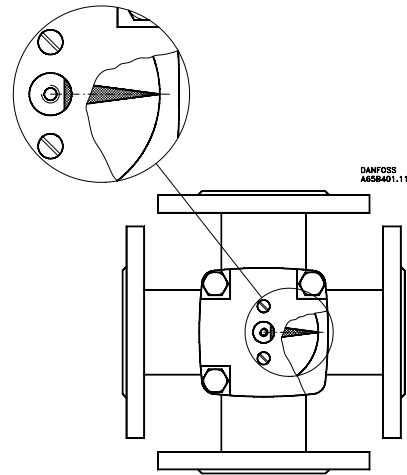
DANFOSS  
A65B319.11



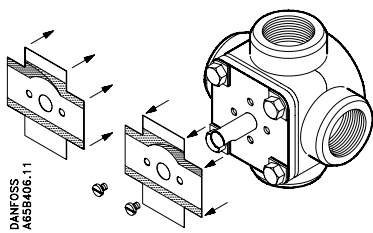
065R9176



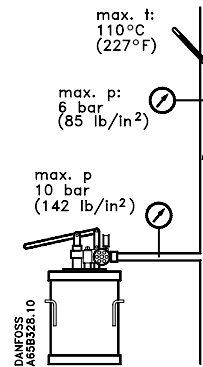
DANFOSS  
A65B393.10



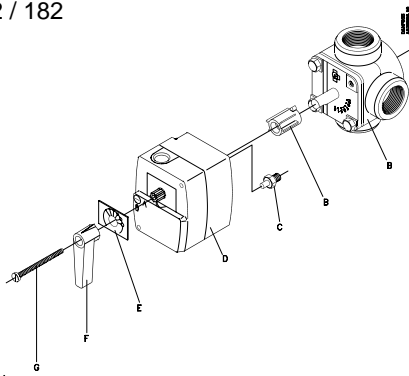
DANFOSS  
A65B401.11

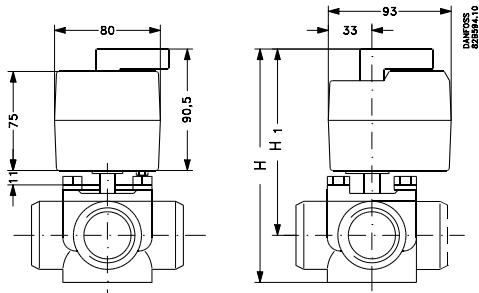
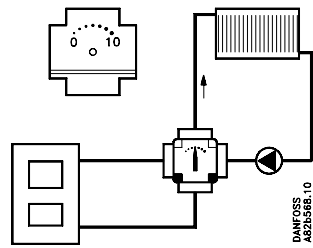
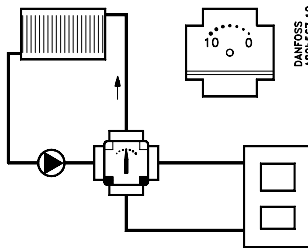
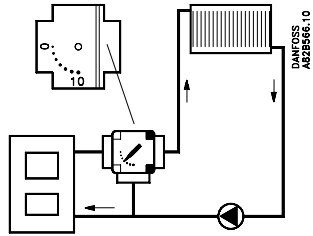
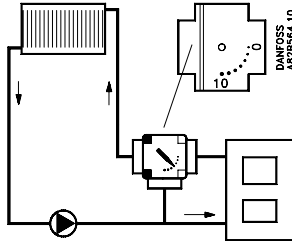
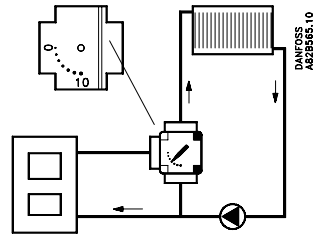
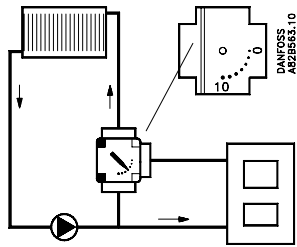


DANFOSS  
A65B406.11



### AMB 162 / 182





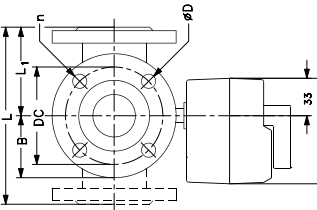
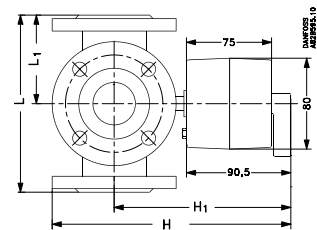
HRE 3, HRE 4

Sizes	H mm	H <sub>1</sub> mm	L mm	L <sub>1</sub> mm	a ISO 7/1	Actuator
DN 20	169	136	105	52	R <sub>p</sub> ¾	AMB 162 AMB 182
DN 25	169	136	105	52	R <sub>p</sub> 1	
DN 32	173	138	115	57	R <sub>p</sub> 1¼	
DN 40	177	140	120	60	R <sub>p</sub> 1½	
DN 50	192	146	156	78	R <sub>p</sub> 2	

HRE 3, HRE 4

HFE 3

Sizes	H mm	H <sub>1</sub> mm	L mm	L <sub>1</sub> mm	B mm	DC mm	Ød mm	n	Actuator
DN 20	184	139	140	70	45	65	11.5	4	AMB 162 AMB 182
DN 25	189	139	150	75	50	75	11.5	4	
DN 32	200	140	160	80	60	90	15	4	
DN 40	205	140	175	88	65	100	15	4	
DN 50	221	151	195	98	70	110	15	4	
DN 65	239	159	200	100	80	130	15	4	
DN 80	265	170	235	118	95	150	18	4	
DN 100	285	180	265	133	105	170	18	4	
DN 125	309	189	300	150	120	200	18	8	
DN 150	326	194	350	175	133	225	18	8	



HFE 3, HFE 4

HFE 4

Sizes	H mm	H <sub>1</sub> mm	L mm	L <sub>1</sub> mm	B mm	DC mm	Ød mm	n	Actuator
DN 32	200	140	160	80	60	90	15	4	AMB 162 AMB 182
DN 40	205	140	175	88	65	100	15	4	
DN 50	221	151	195	98	70	110	15	4	
DN 65	239	159	200	100	80	130	15	4	
DN 80	265	170	235	118	95	150	18	4	
DN 100	285	180	265	133	105	170	18	4	
DN 125	309	189	300	150	120	200	18	8	
DN 150	326	194	350	175	133	225	18	8	